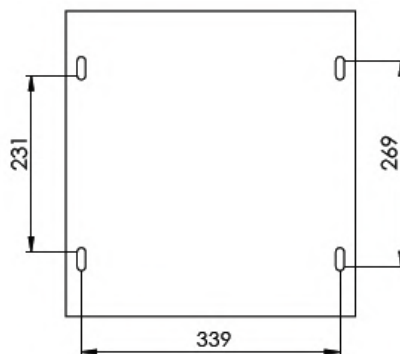
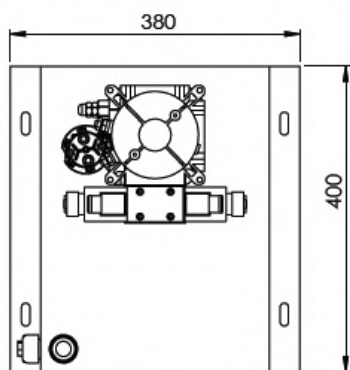
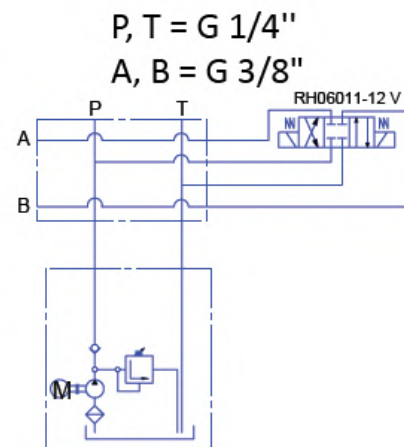
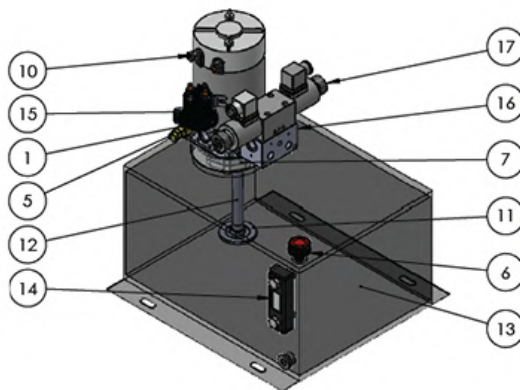
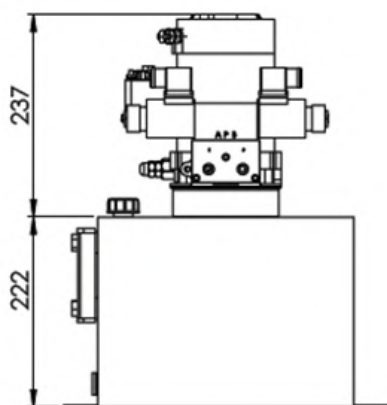


[mm]

12289: MINI HIDRAVLİČNI AGREGAT 12V DC - 1,6kW = 2,1cc - 25 lit - dvosmerni sklop (kovinski)



daljinec 2 gumba,
2,5 m kabel

Šifra / Code		12289
El.napetost / Voltage	[V]	12
Moč motorja / Motor power	[kW]	1,6
Max. Tlak / Max. Pressure	[bar]	155
Pretok črpalke / Pump flow	[cc]	2,1
Prostornina rezervoarja / Oil tank capacity	[l]	25
Pretok agregata / Flow of power pack	[lit/min]	5,6
Vrtljaji / Speed	[vrt/min]	2500

VEZALNA SCHEMA:

